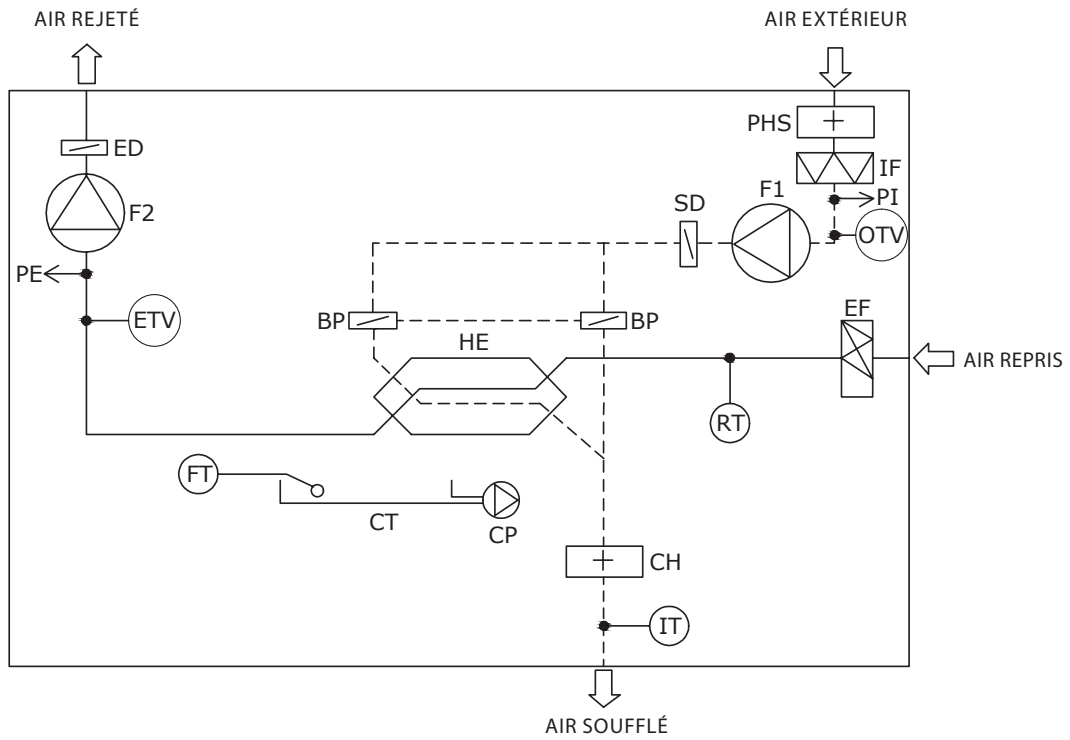


SCHÉMA DE PRINCIPE



DÉSIGNATION DES COMPOSANTS

BP Clapet de by-pass (motorisé)  
 CH Post-chauffage électrique (option)  
 CP Pompe à condensats (option)  
 CT Bac à condensats  
 ED Registre d'air vicié motorisé  
 EF Filtre air repris

ETV Capteur de température air rejeté  
 FT Flotteur  
 F1 Ventilateur de soufflage  
 F2 Ventilateur de reprise  
 HE Échangeur à contre-courant  
 IT Température air soufflé

OTV Capteur de température air extérieur  
 PE Mesure débit d'air, extraction (option)  
 PHS Pré-chauffage électrique (option)  
 PI Mesure débit d'air, insufflation (option)  
 RT Capteur de température ambiante  
 SD Registre d'air neuf motorisé